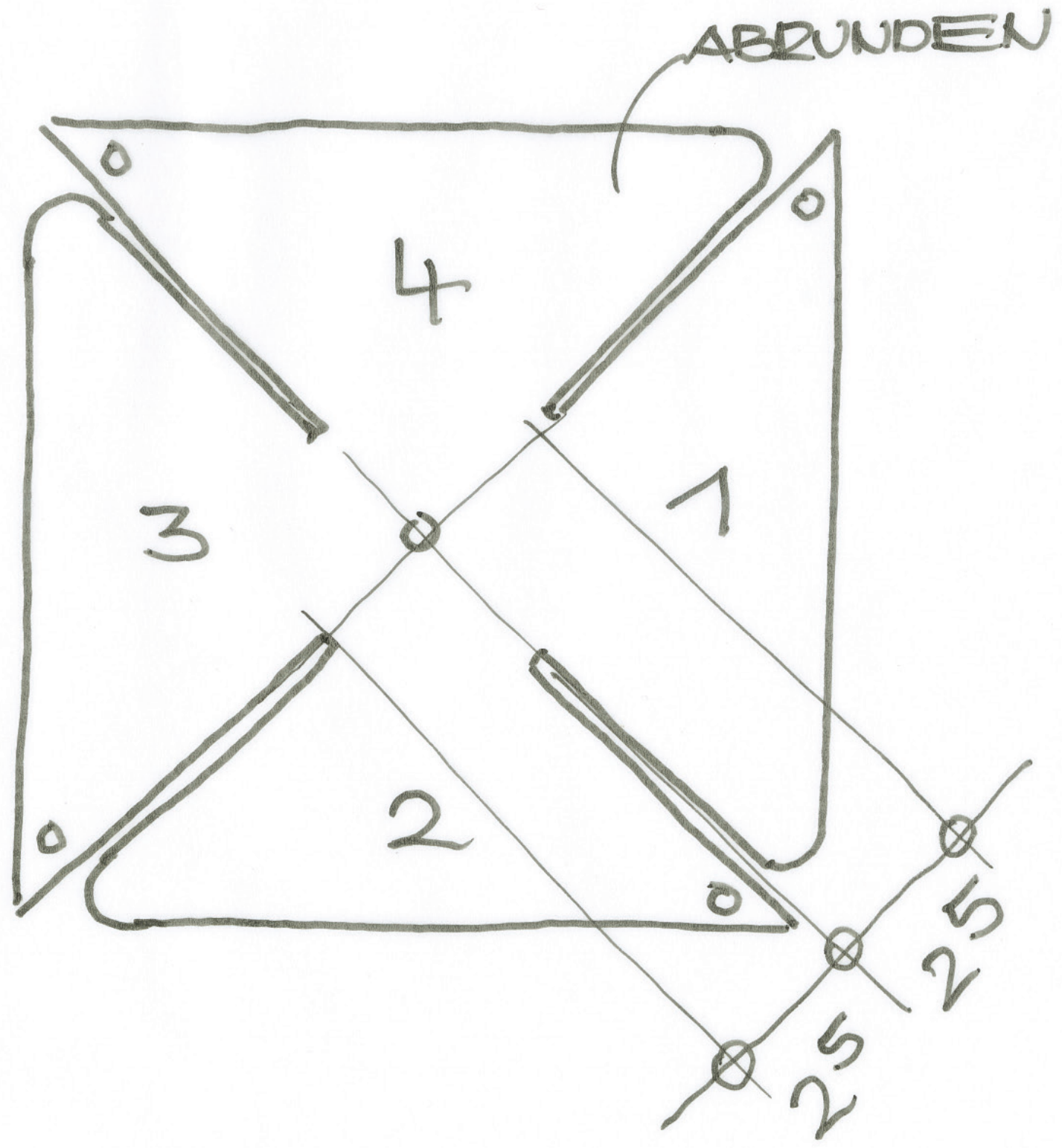
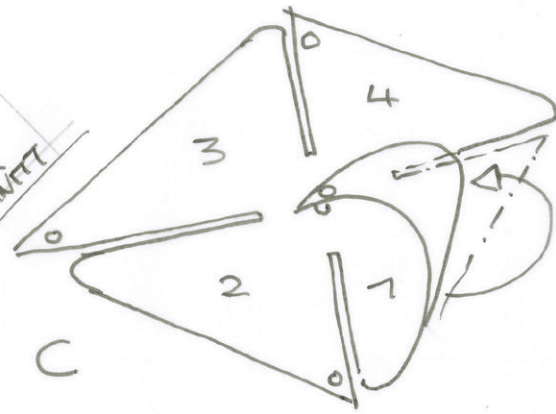
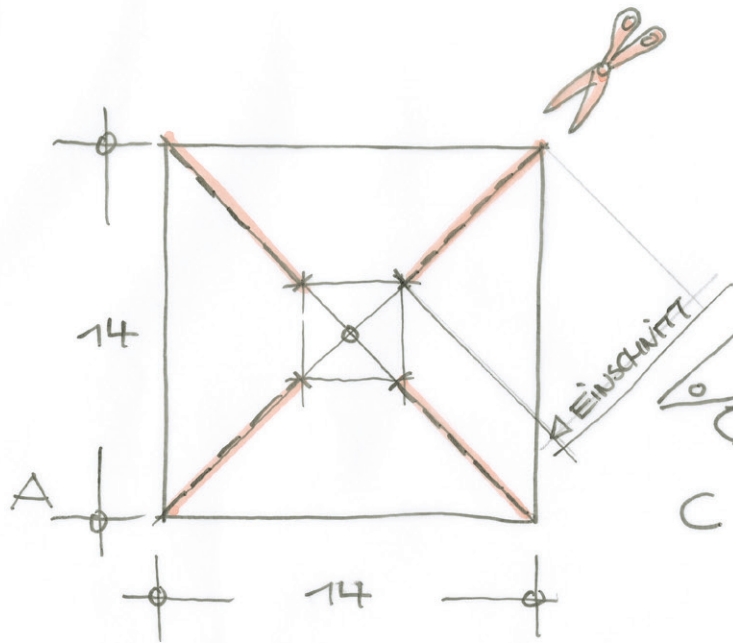


B





BEM: SKIZZEN AUFERTIGUNG EINER WINDMÜHLE A-C

BEM: SKIZZE ZUSAMMENBAU WINDMÜHLE UND STEUER-RUDER

