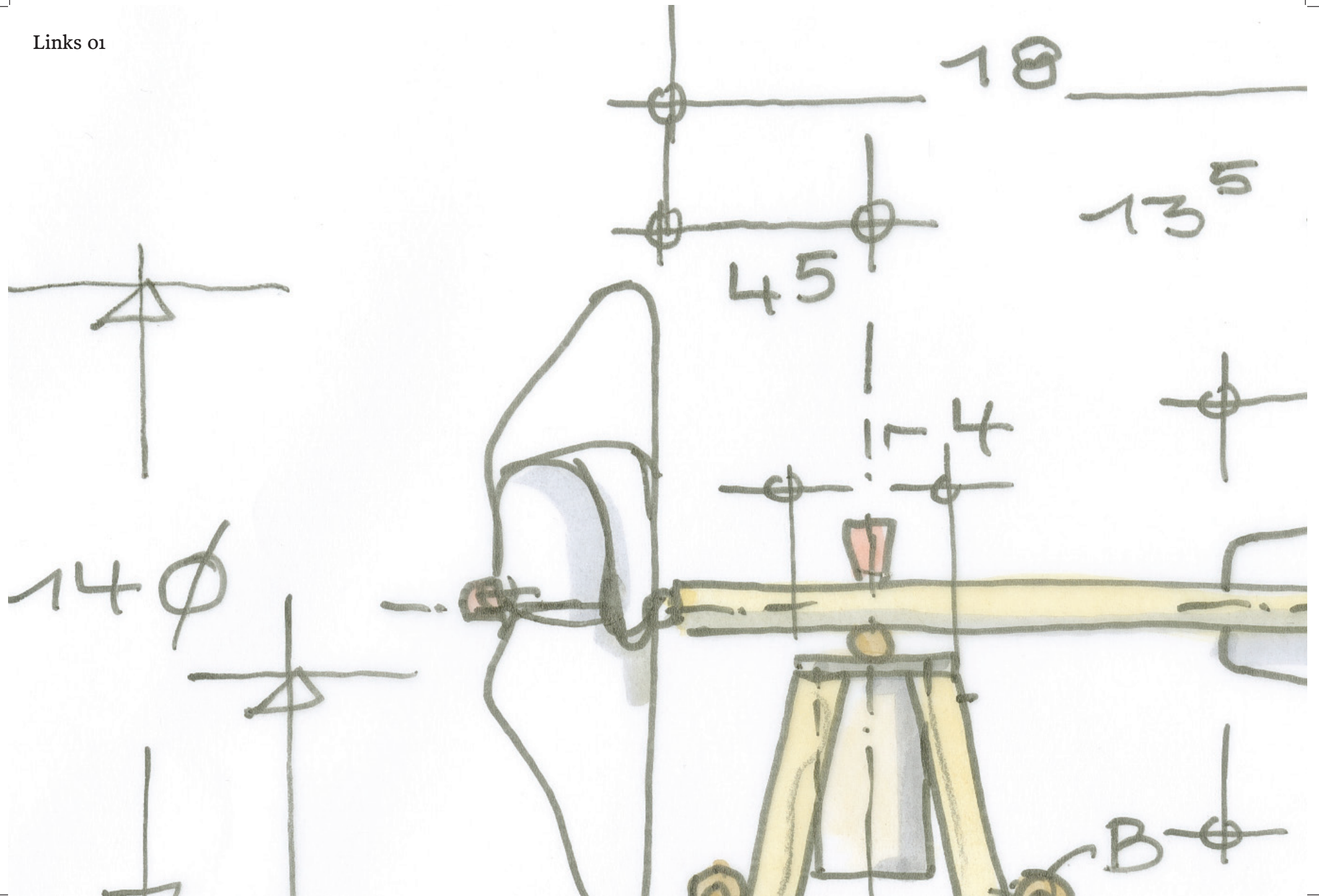
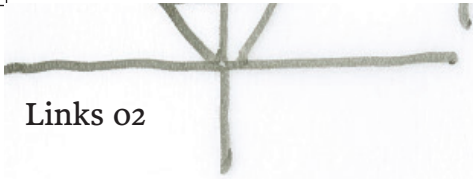


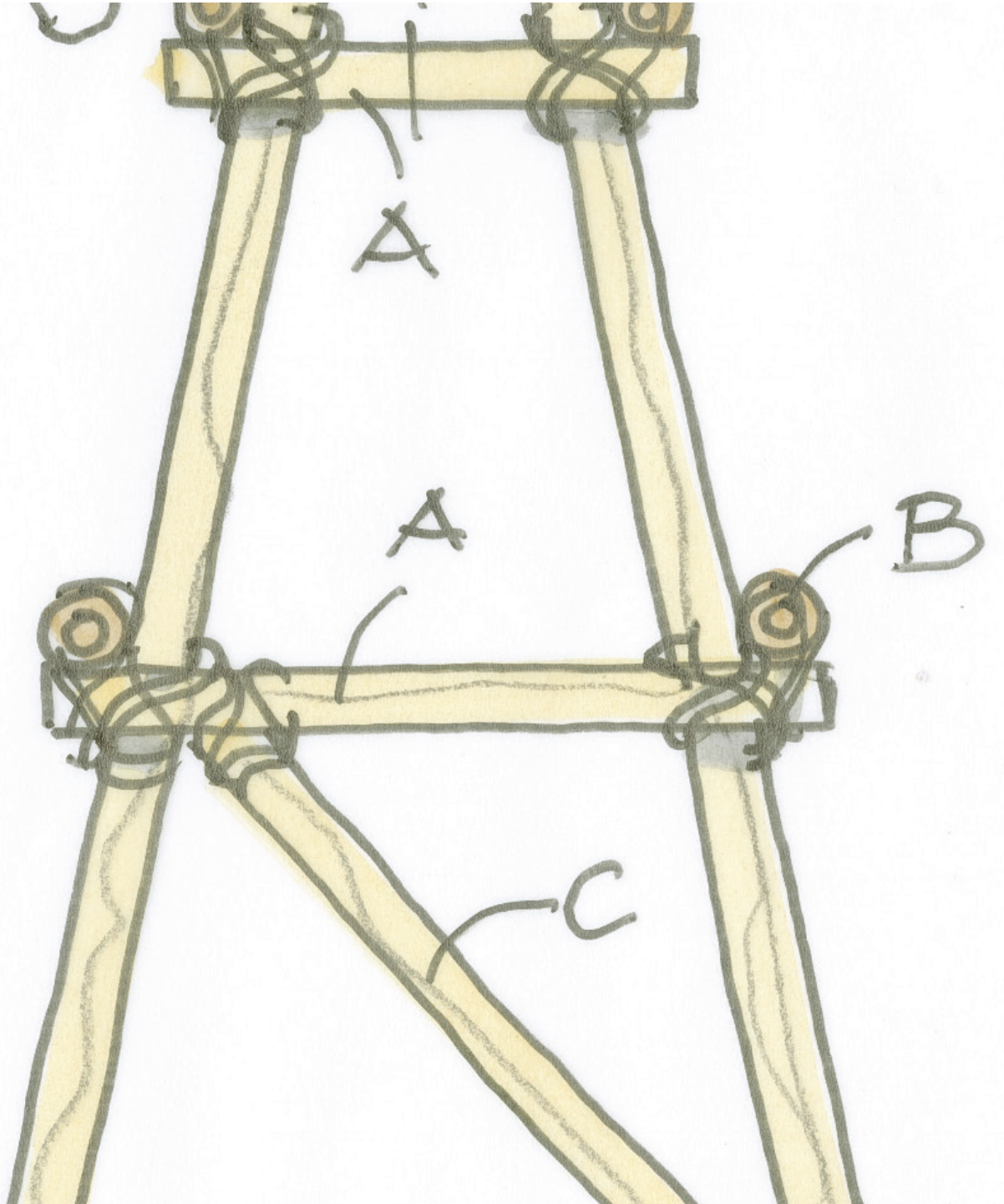
Links 01



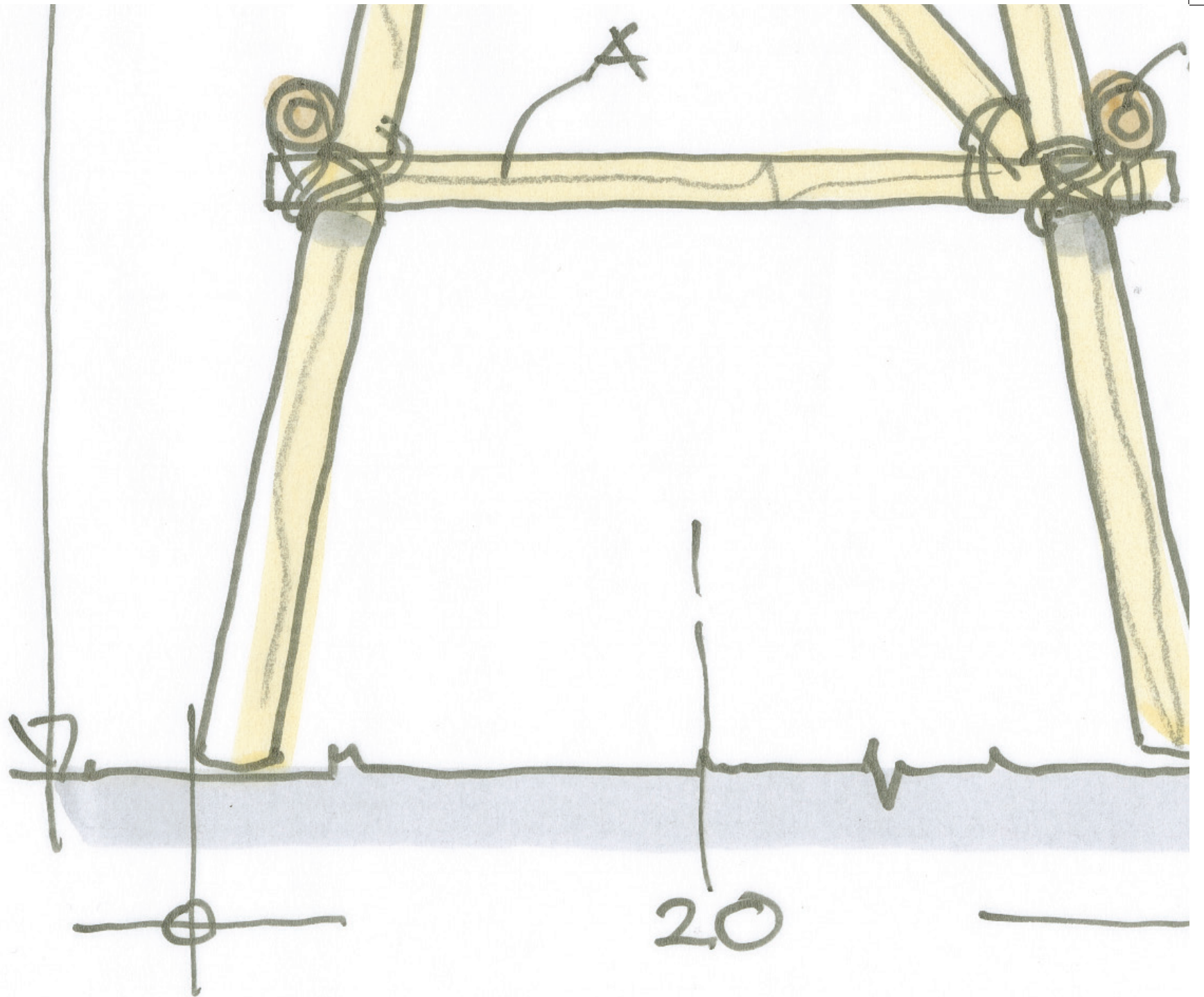
Links 02

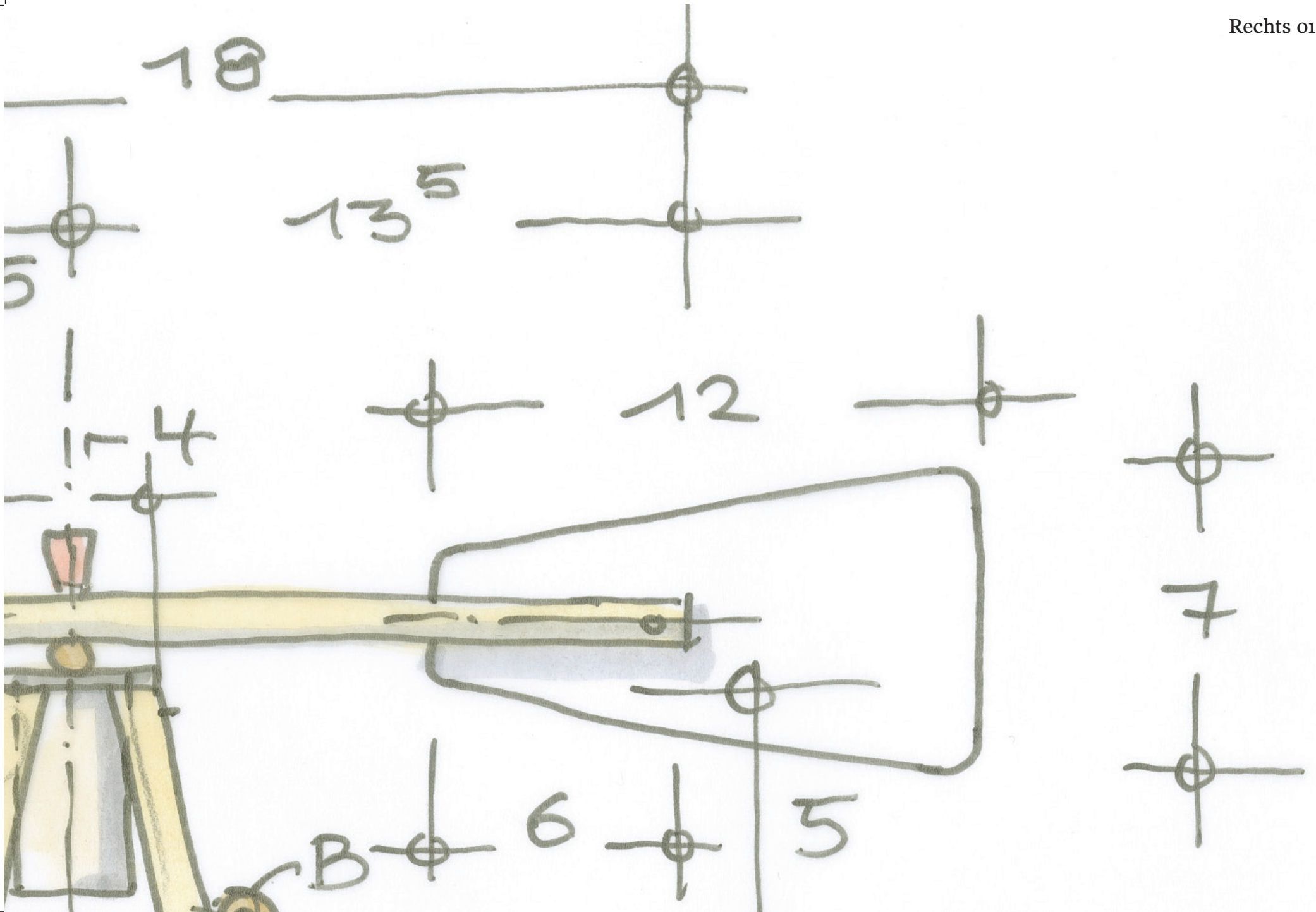


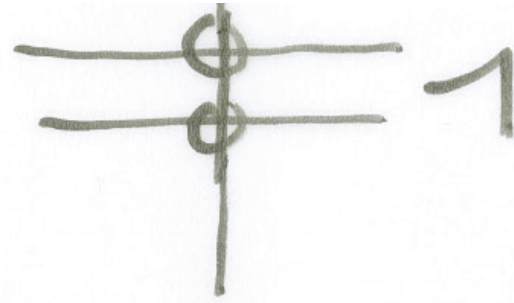
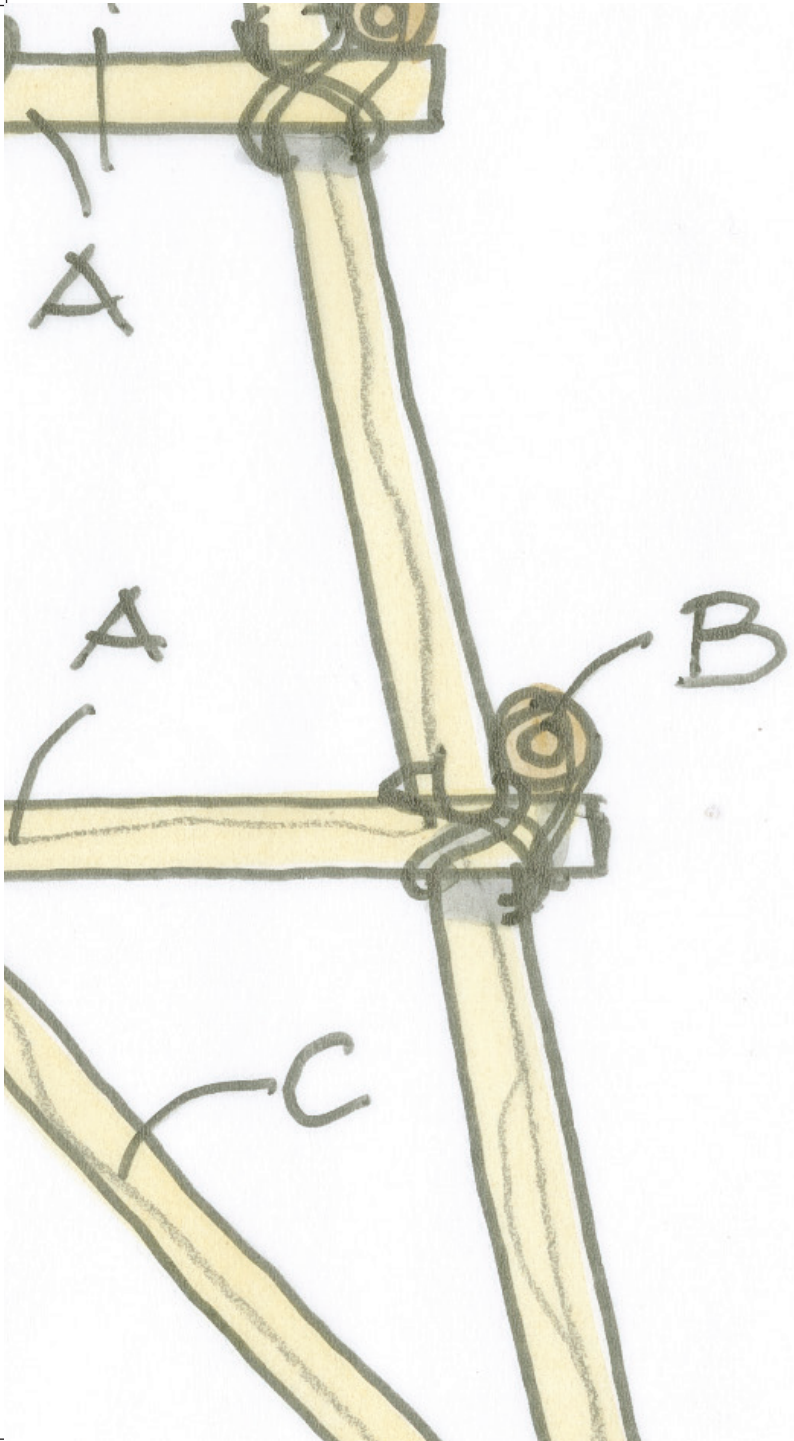
40



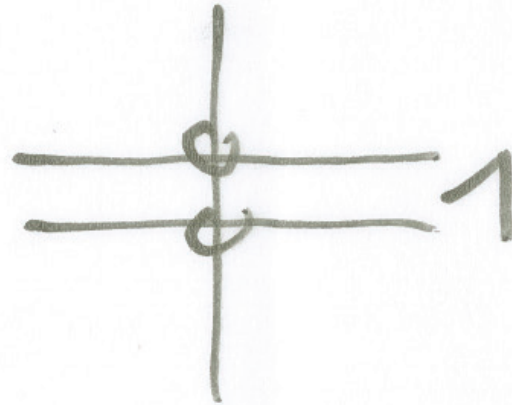
Links 03



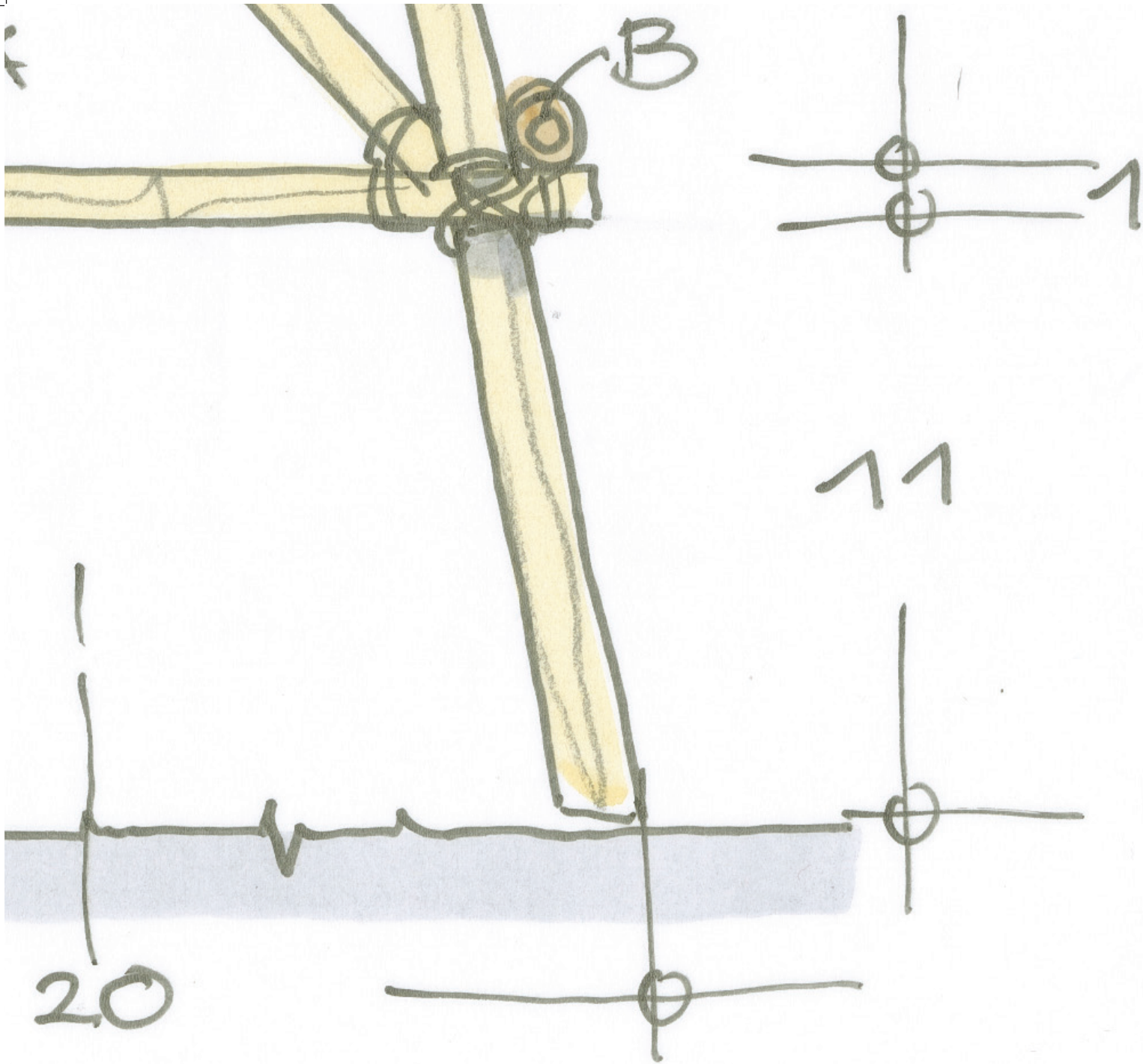


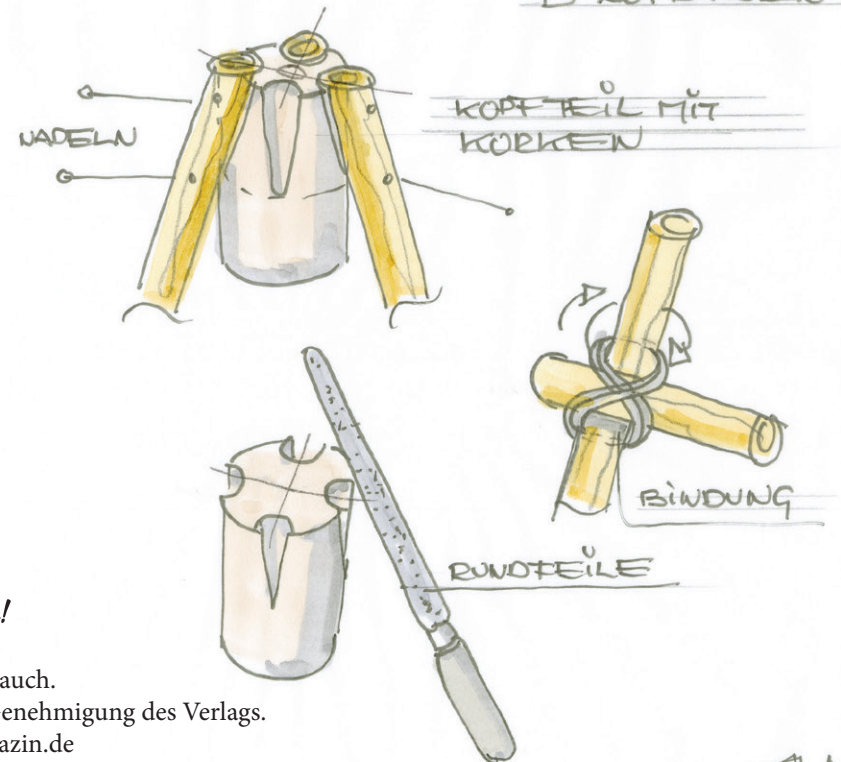
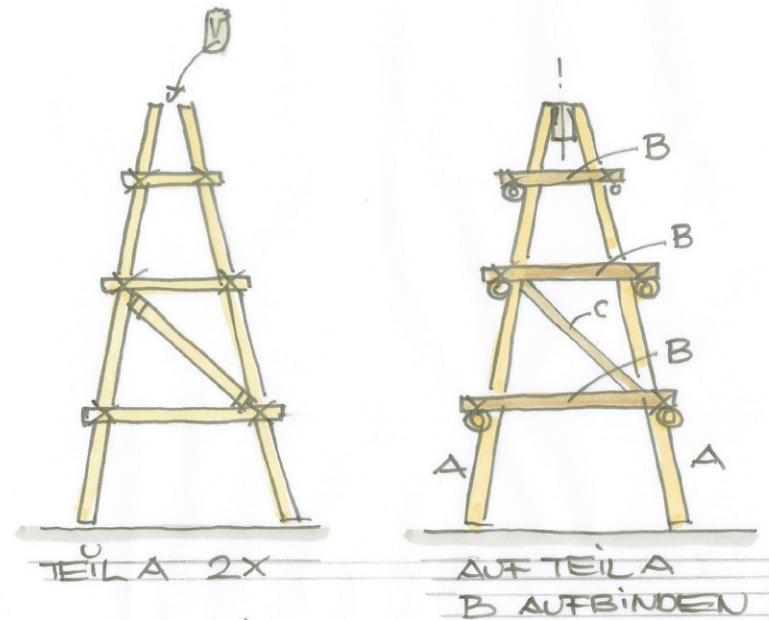
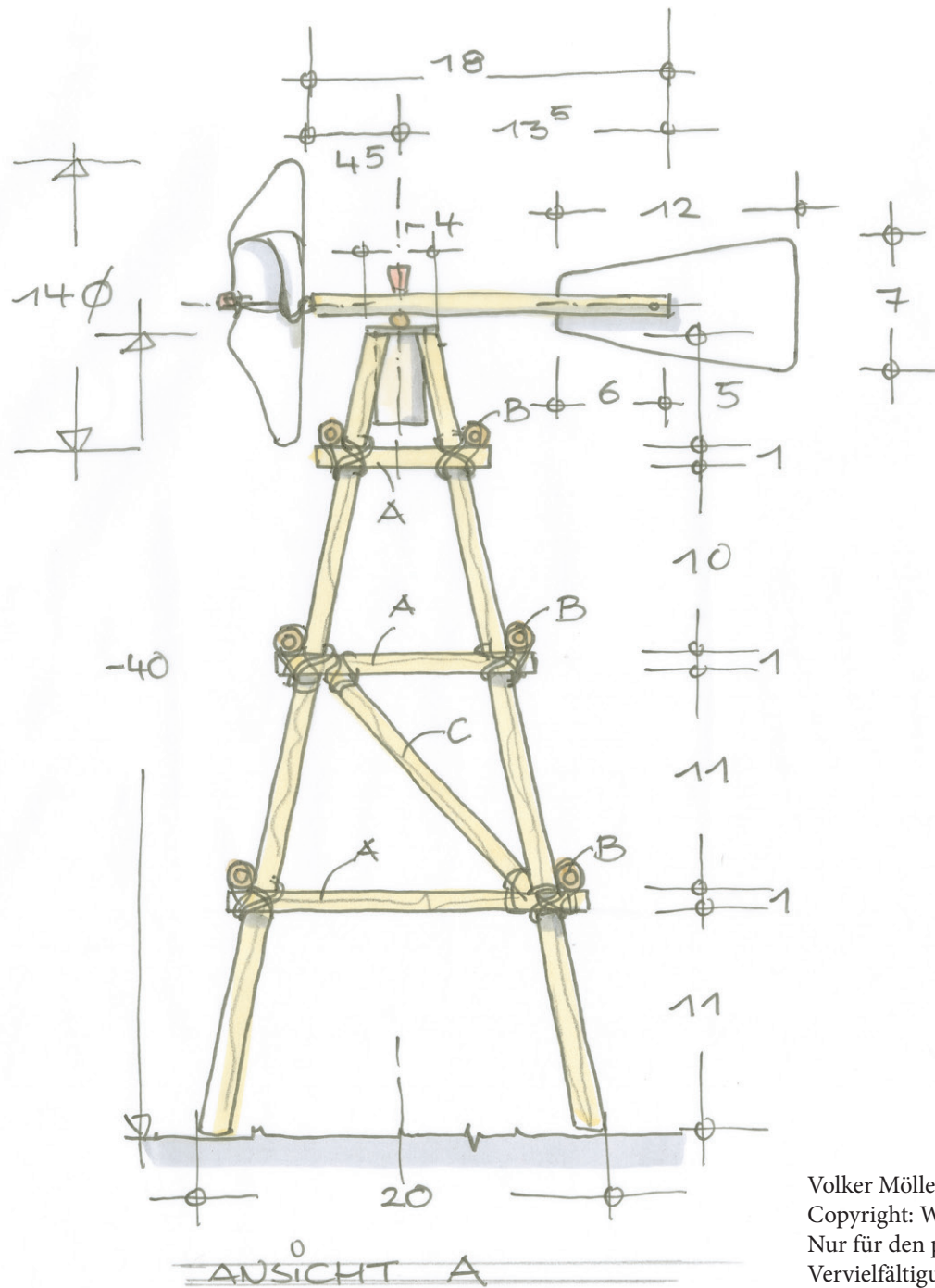


10



11





Volker Möller für *Warum!*  
 Copyright: Warum! 2016  
 Nur für den privaten Gebrauch.  
 Vervielfältigung nur mit Genehmigung des Verlags.  
 E-Mail: info@warum-magazin.de

170